

СБОРНИК  
ОТРАСЛЕВЫХ СТАНДАРТОВ

ЛЕПЕСТКИ И НАКОНЕЧНИКИ

Технические требования

Классификация

Конструкция и размеры

ОСТ 92-0507-70 + ОСТ 92-0538-70

Всего листов <sup>167</sup> 180

(13)

Издание официальное

Рег. №	Исполнитель	Проверил	Нач. отдела	Гл. инженер
302.736-86	Елхинова	Пастушенко	Крушиницкий	Ментяков
	<i>26.09.86</i>	<i>26.09.86</i>	<i>26.09.86</i>	<i>26.09.86</i>

*Запускается стандарт, переизданный с учетом 12-ти изменений.  
Стандарт, запущенный по Ос. 3-71 аннулировать с 01.10.86.*

Проверен в 1981 г.

Переиздание февраль 1983г. с изменениями НКИ176,  
НКИ282, утвержденными в 1971г., НКИ432, НКИ448, утвержденными  
в 1972г. и изменениями 1, 2, 3, 4, 5, 6, утвержденными в  
июне 1977г., в декабре 1978г., в апреле 1980г., в августе 1979г.,  
в марте 1982г., в мае 1982г.

*А. С. ...*  
*10/12/86*  
*г. Санкт-Петербург*

Исполн. инж. М. Чибриков  
 Подп. инж. М. Чибриков  
 Подп. инж. М. Чибриков  
 Подп. инж. М. Чибриков

О Т Р А С Л Е В О Й   С Т А Н Д А Р Т

ДЕШЕСТОК ОДНОСТОРОННИЙ

ТРУБЧАТЫЙ

ОСТ92-0526-70

Конструкция и размеры

письмом Министерства ИП-37

от 28 января 1970г.

срок введения установлен

с 1 июля 1970г.

Настоящий стандарт распространяется на четыре типа дешестов односторонних трубчатых, предназначенных для электромонтажа.

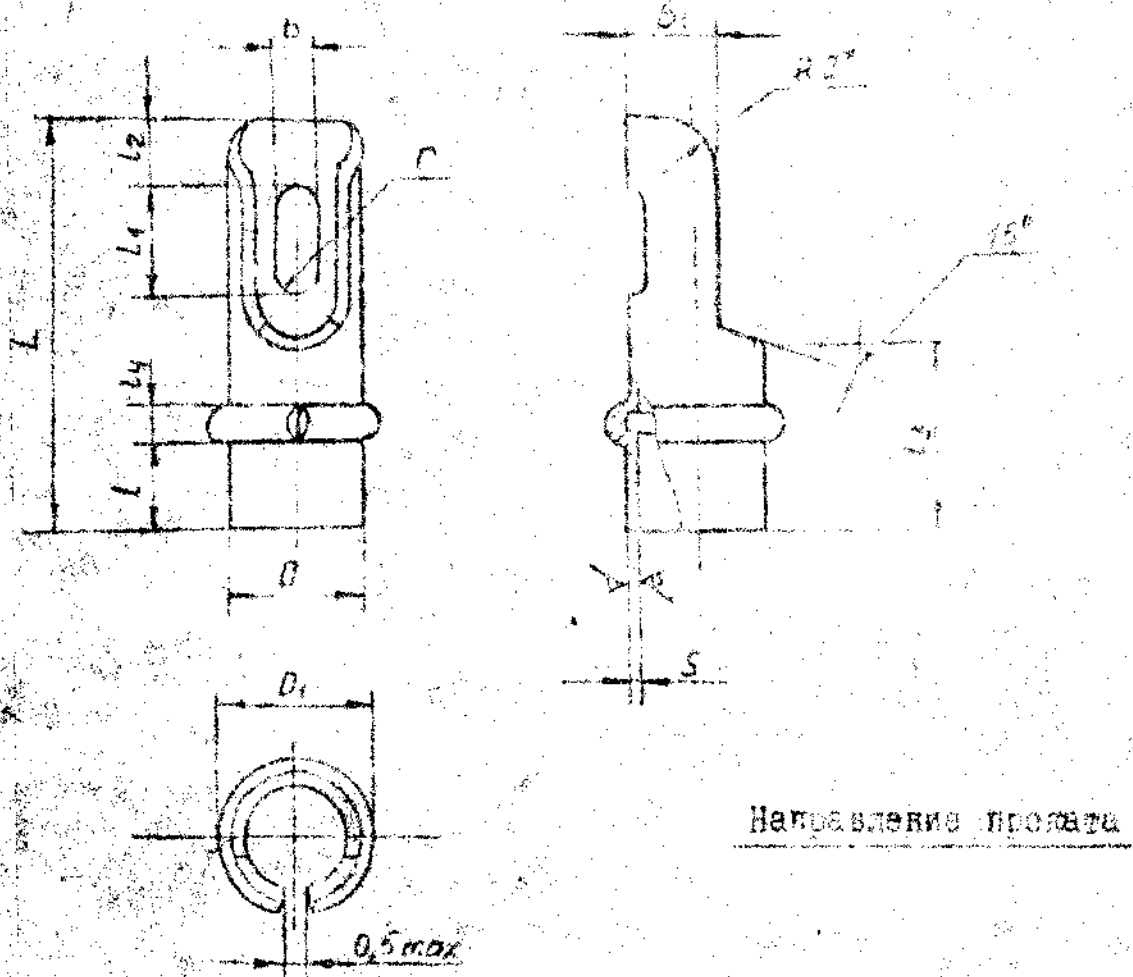
Технические требования, покрытие и условное обозначение по ОСТ92-0507-70.

Издание официальное

Перепечатка воспрещается

RZ 40 (✓)

Тип I



Черт. I

Размеры лепестков должны соответствовать указанным на чертеже I и в таблице I настоящего стандарта.

\* Размеры до глубины.

Неуказанные предельные отклонения размеров: отверстий - по Н14, валов - по h14, остальных  $\pm \frac{1}{2}$ .

Материал: Латунь Д63 лента S норм. точн. в ГОСТ 2208-75.

Исполн.	Провер.	Взам. инж.	Инж. Л. Губа	Начальн. к-та

Изм. № докум.	Изм. в дата	Изм. № 26	Изм. № докум.	Изм. дата
---------------	-------------	-----------	---------------	-----------

Размеры в мм

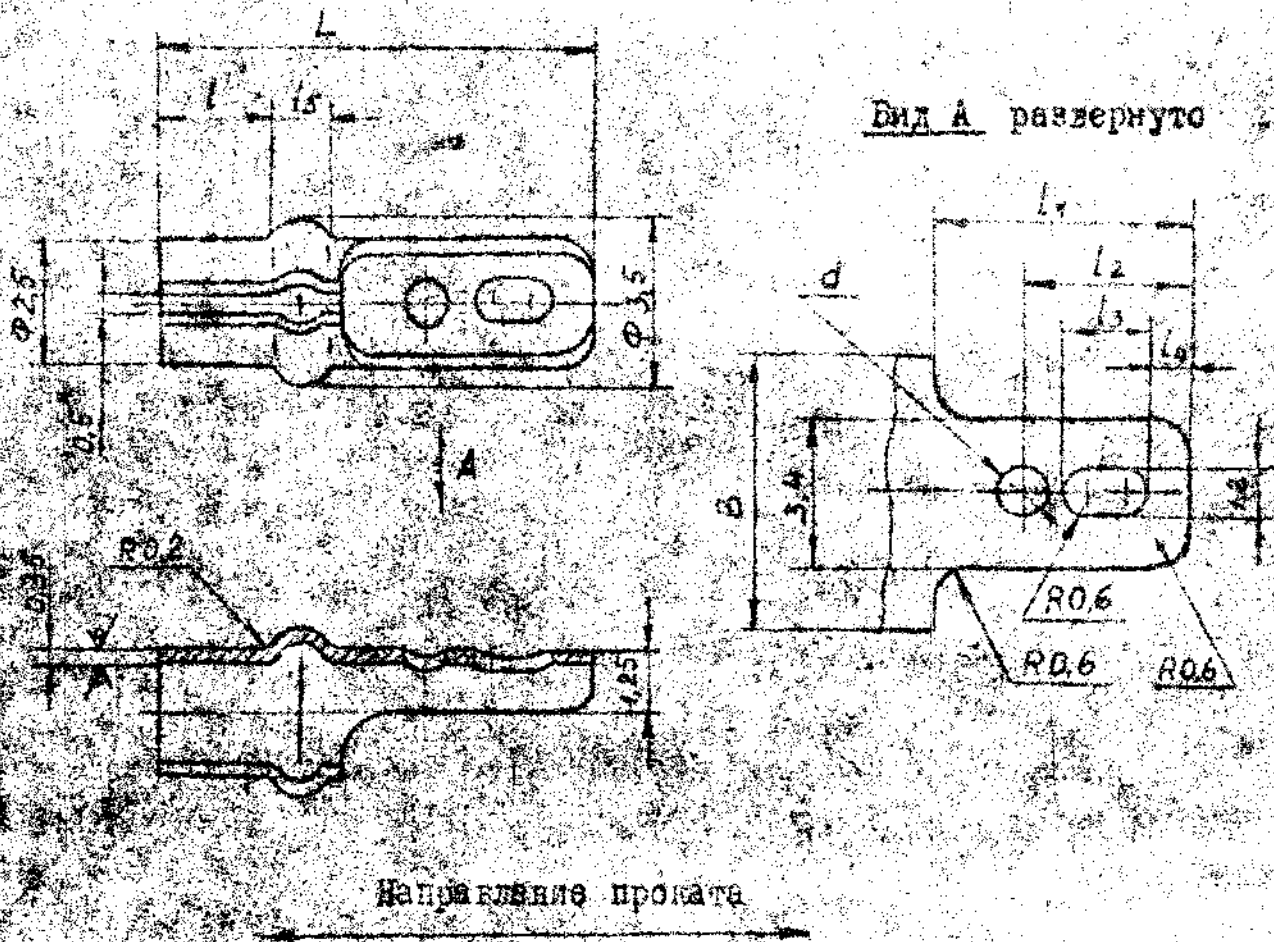
Таблица I

Типоразмер	Принцип-схема	D		D <sub>1</sub>		L	t	l <sub>1</sub>	l <sub>2</sub>	l <sub>3</sub>	L <sub>4</sub>		b	L <sub>5</sub>		Г	S	Масса г	J А
		Но-мин.	Пред. откл.	Но-мин.	Пред. откл.						Но-мин.	Пред. откл.		Но-мин.	Пред. откл.				
I-8		2,0		3,0		8	2,0	2	1	4			1,2	1,5		0,60	0,3	0,089	12
I-10		2,0	-0,100	3,0	±0,3	10	2,8	2	1	6	0,7	±0,2	1,2	1,5	±0,2	0,60	0,3	0,132	12
I-14		2,0		3,0		14	3,3	2	1	7			1,2	1,5		0,60	0,3	0,171	12
I-16		3,4	-0,120	4,4		16	5,7	3	2	9	1,5		1,5	2,0		0,75	0,4	0,200	20

Примечание. J — допустимая сила тока при плотности 10 А/мм<sup>2</sup>.

Вз40/✓

Тип 2



Черт. 2

Размеры лепестков должны соответствовать указанным на чертеже 2 и в таблице 2 настоящего стандарта.

\* Размеры для справок.

Неуказанные предельные отклонения размеров:  
отверстий - по №14, валов - по №14, остальных  $\pm \frac{1}{2}$ .

Материал: Топпек 190-лента 0,35 м-В ГОСТ 2208-75

Исполн.	Провер.	Измен.	Исх. № докум.	Исх. № кат.

Изм. №	Изм. №	Изм. №	Изм. №	Изм. №
--------	--------	--------	--------	--------

Размеры в мм

Таблица 2

Типоразмер	Применяемая азбука	L	L		L <sub>1</sub>		L <sub>2</sub>	L <sub>3</sub>	L <sub>4</sub>	L <sub>5</sub>	B	d	Масса	J
			Номинал	Пред. объект	Номинал	Номинал								
2-9		9	3		4,5	4	2	1,0	0,7	6,2	0,8	0,129	10	
2-13		13	3	10,2	8,0	6	3	1,5						0,8
2-14		14	4		8,0	6	3	1,5				0,178	10	

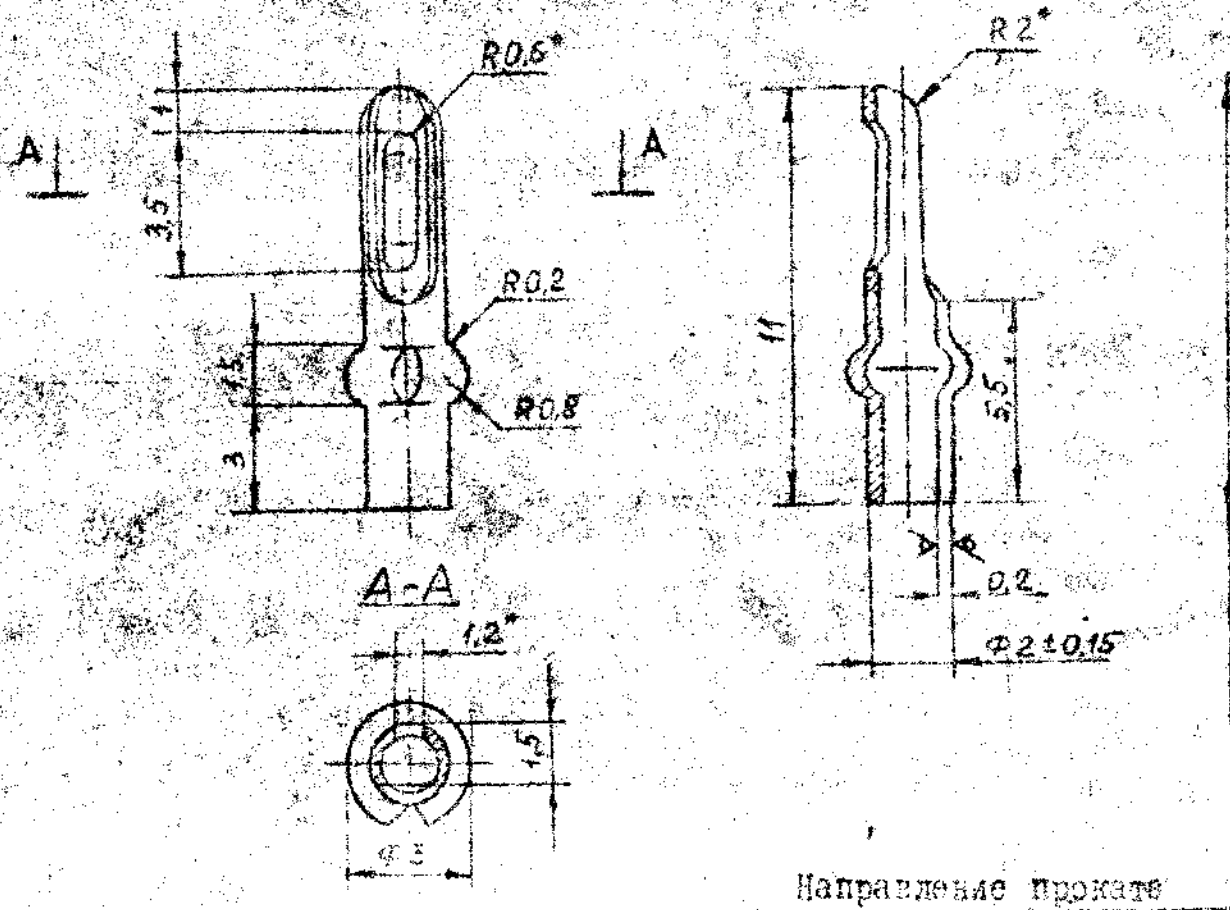
Примечание. J - допустимая сила тока при плотности 10 А/мм<sup>2</sup>.

00192-0526-70 лист 5

Формат II

Rz40 (✓)

Тип 3  
(Типоразмер 3)



Черт. 3

Размеры лепёстка должны соответствовать указанным на чертеже 3 настоящего стандарта.

\* Размеры до гибки.

Масса - 0,076 г.

Допустимая сила тока при плотности  $10 \text{ A/mm}^2$  - 3 А.

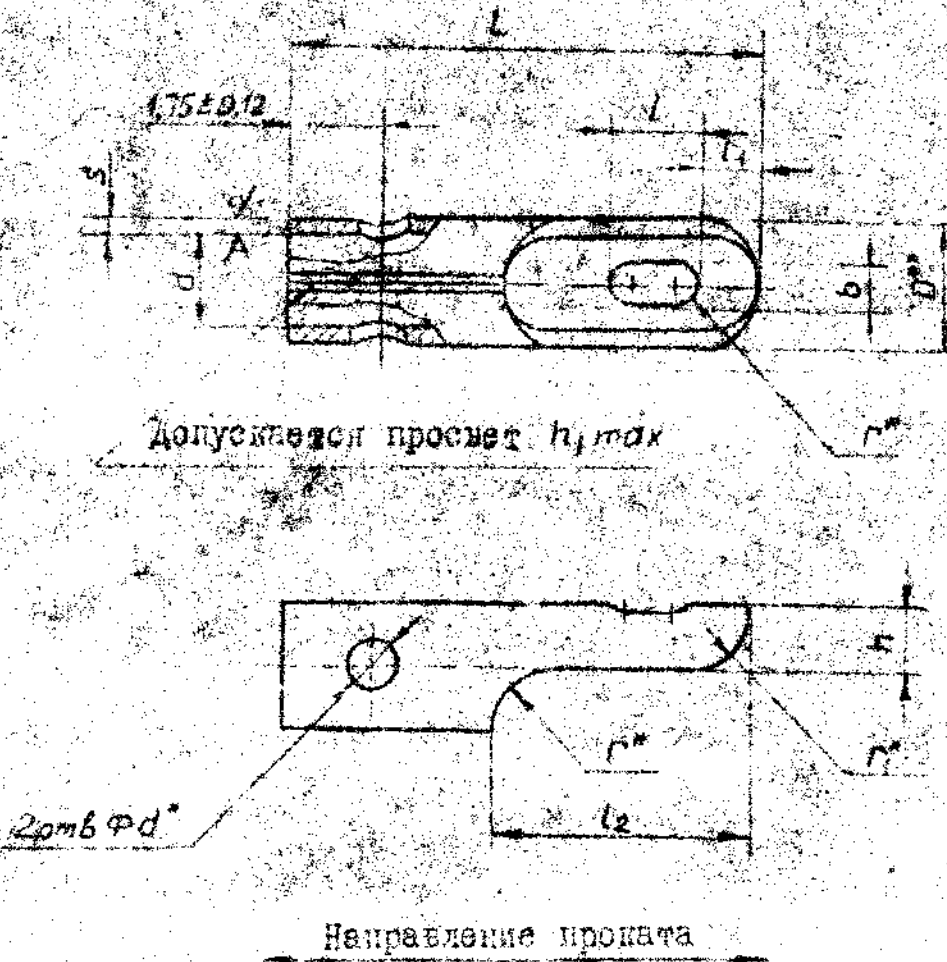
Неуказанные предельные отклонения размеров: отверстий - по Н14, валов - Н14, остальных  $\pm 14$ .

Материал: Латунь Л63, лента 0,2 норм. точн. Т ГОСТ 2208-75.

Исполн.	Провер.	Дата	Лист
			6
Исполн.	Провер.	Дата	Лист
			6

Тип 4

R140/(✓)



Черт. 4

Размеры деталей должны соответствовать указанным на чертеже 4 и в таблице 3 настоящего стандарта.

- \* Размеры по рискам.
- \*\* Размеры для справок.

Неуказанные предельные отклонения размеров:  
отверстий - по Н12, валов - по h12.

Материал: Томпак 190 лента SM-II ГОСТ 2208-75.

Изм.	Лист 4 из 4	Исполн.	Провер.



Изм. № докум.	Подп. и дата	Изм. № докум.	Изм. № докум.	Подп. и дата
---------------	--------------	---------------	---------------	--------------

1.

Размеры в мм

Таблица 3

Типоразмер	Применяемая смость	d		L	D	b	l	l <sub>1</sub>	l <sub>2</sub>		d <sub>1</sub>	r	r <sub>1</sub>	h		h <sub>1</sub>	S	Масса, г	J А
		Номин.	Пред. откл.						Номин.	Пред. откл.				Номин.	Пред. откл.				
4-1,4		1,4	±0,08	11,5	2	1,0	2,5	1,5	7		1,2	0,5	1,0	1,0		0,1	0,3	0,109	8
4-2,2		2,2	±0,06	14,0	3	1,2	3,0	2,0	9	±0,2	1,5	0,6	1,5	1,5	±0,25	0,1	0,4	0,267	12
4-3		3,0	±0,08	14,0	4	2,0	3,5	2,0	9		1,5	1,0	2,0	2,0		0,2	0,5	0,373	20

Примечание. J - допустимая сила тока при плотности 10 А/мм<sup>2</sup>.

Формат 11

ОСТ 192-0526-70 Лист 8